

Neu · New · Nouveau

Z2350/...

Blockzylinder, doppelt wirkend
Clamping cylinder, double-acting
Bloc support cylindre, double effet



Die neuen doppeltwirkenden Blockzylinder Z2350/... sind vielseitig einsetzbar im Werkzeug-, Vorrichtung- und Maschinenbau, speziell in Bereichen, in denen kurze Hübe mit hohen Kräften benötigt werden.

Diese Blockzylinder sind eine hervorragende Alternative, um Auswerfer- und Entformungsbewegungen in Spritzgieß- und Presswerkzeugen durchzuführen.

Die kompakte Bauform der Blockzylinder mit variabler Befestigungsmöglichkeit erleichtert den Einbau und garantiert darüber hinaus hohe Betriebsdrücke.

Besondere Merkmale

- Einfache Montage.
- Doppelt wirkend .
- Variable Befestigungsmöglichkeiten.
- Besonders leckarm durch doppelte Hydraulikdichtung zur Kolbenstange.
- Kolbenstange gehärtet und geschliffen.
- Z2350/... wird in 3 Größen mit jeweils drei unterschiedlichen Hüben angeboten.
- Zusätzlicher metallischer Abstreifer verhindert das Eindringen von Schmutz.

Passende Anschlüsse und Schläuche finden Sie im HASCO-Hydraulikprogramm Z2700/...

The new double-acting clamping cylinders Z2350/... can be universally used in tool and device construction as well as for mechanical engineering, especially in areas where short strokes with high forces are required.

These double-acting cylinders are an excellent alternative for carrying out ejector and removal movements in injection moulding and pressing moulds.

The compact design of the clamping cylinders with variable fastening options facilitates the installation and, moreover, ensures high operating pressures.

Features

- Easy mounting.
- Double-acting.
- Variable fastening options.
- Particularly low leakage thanks to double hydraulic seal to the piston rod.
- Piston rod hardened and ground.
- Z2350/... is available in 3 sizes with three different strokes each.
- Additional metallic stripper prevents penetration of dirt.

Suitable connections and hoses can be found in the HASCO Hydraulics Range Z2700/...

Les nouveaux blocs support cylindre double effet Z2350/... présentent de multiples possibilités d'utilisation dans la construction d'outils, d'appareils et de machines, en particulier dans les domaines nécessitant des faibles courses assorties de forces élevées.

Les blocs support cylindre sont une excellente alternative pour la réalisation de mouvements d'éjection et de démoulage d'équipements d'injection et de presse.

La forme compacte du bloc support cylindre à fixation variable facilite le montage et garantit en plus des pressions de service élevées.

Caractéristiques particulières

- Montage aisé.
- Double effet.
- Possibilités de fixation variables.
- Particulièrement anti-fuites grâce à un joint hydraulique double pour la tige de piston.
- Bielle en acier durci et poli.
- Le Z2350/... est disponible en 3 tailles et chacune avec trois vérins différents.
- Des segments racleurs métalliques additionnels empêchent l'introduction d'impuretés.

Vous trouverez les raccords et les tuyaux correspondants dans la gamme des produits hydrauliques HASCO Z2700/...

Befestigungsmöglichkeiten

Fastening facilities

Possibilités de fixation

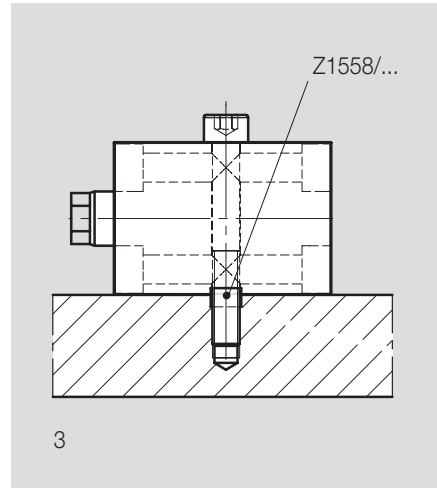
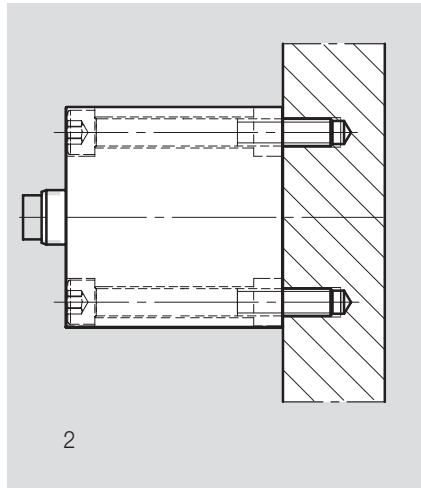
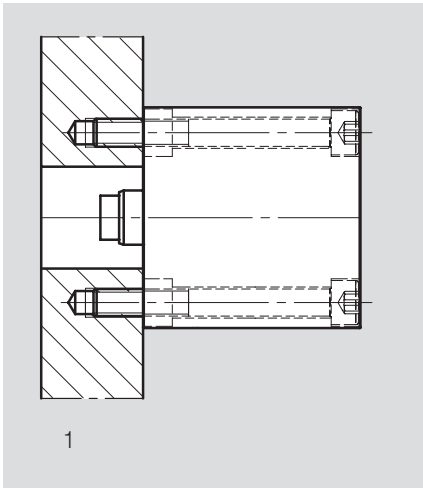


Bild 1
Längsverschraubung von vorne

Bild 2
Längsverschraubung von hinten

Bild 3
Befestigung über Querbohrungen.
In diesem Befestigungsfall muss der Zylinder mittels Passfeder Z 1558/... abgestützt werden.

Fig. 1
Longitudinal screwing from the front

Fig. 2
Longitudinal screwing from the rear

Fig. 3
Fastening via cross bores.
In this fastening case, the cylinder must be supported via adapter spring Z 1558/...

III. 1
Raccord à vis longitudinal avant

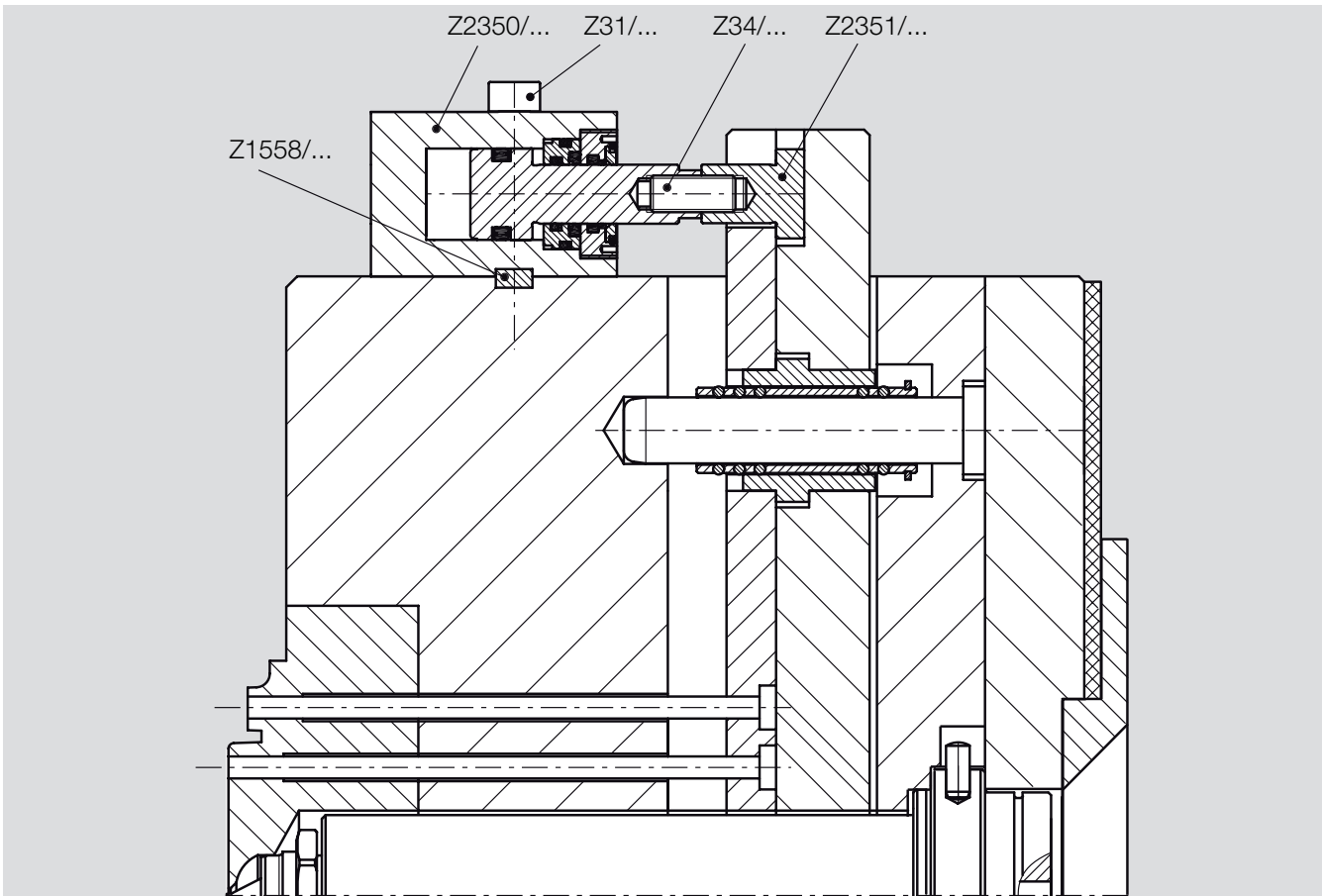
III. 2
Raccord à vis longitudinal arrière

III. 3
Fixation par perçage transversal.
Dans ce cas de fixation, le cylindre doit être maintenu à l'aide d'une clavette Z 1558/...

Anwendungsbeispiel

Application example

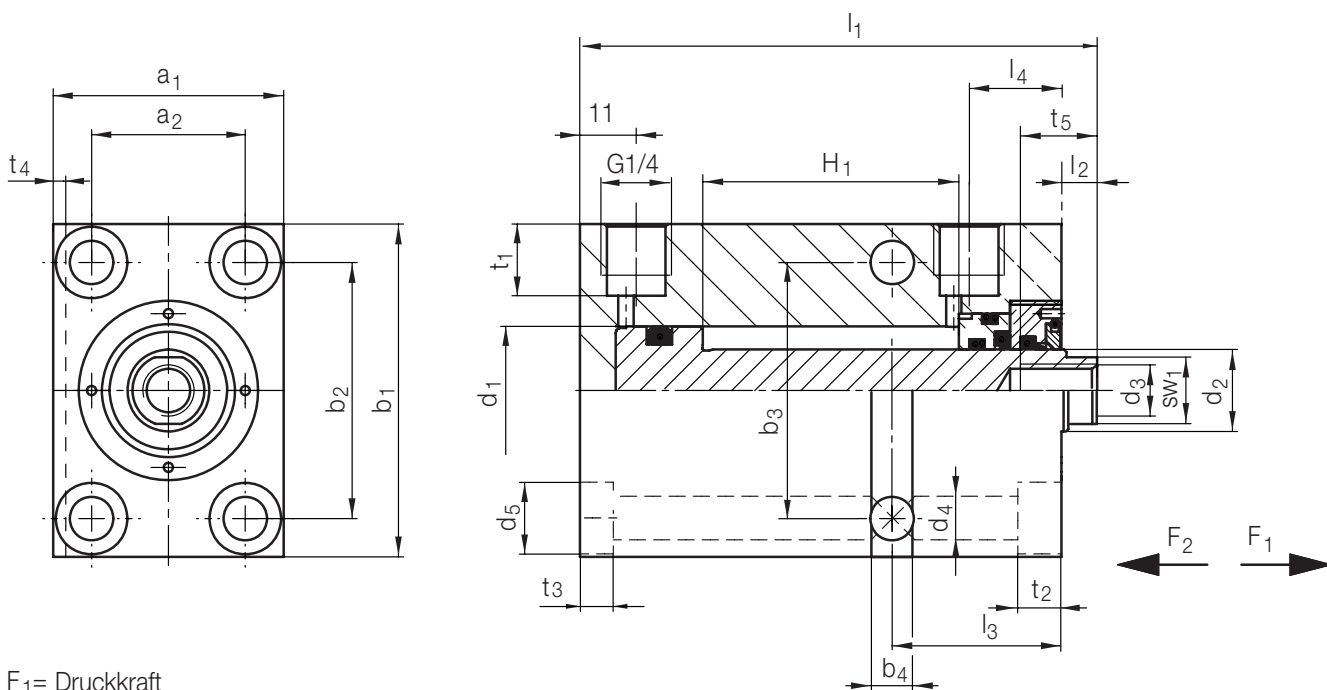
Exemples d'utilisation



Z2350/...

Blockzylinder, doppelt wirkend
Clamping cylinder, double-acting
Bloc support cylindre, double effet

Temp.: max. 150°C
P = max. 500 bar



F₁= Druckkraft
Pressure force
Puissance de pression

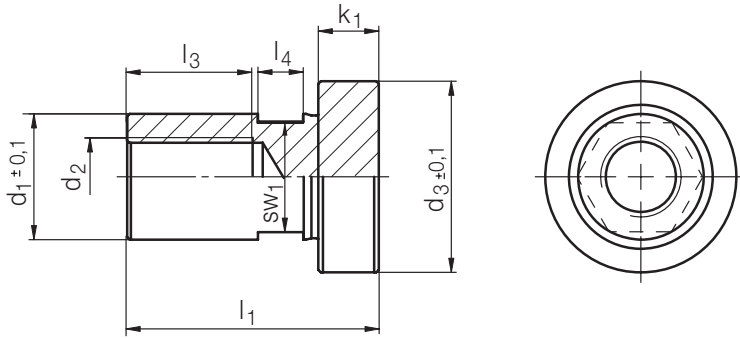
F₂= Zugkraft
Pull-back force
Puissance de rappel

bei/at/chez 100bar [kN]																						Nr./No.			
F ₁	F ₂	sw ₁	t ₅	t ₄	t ₃	t ₂	t ₁	d ₅	d ₄	d ₃	l ₄	l ₃	l ₂	l ₁	b ₄	b ₃	b ₂	b ₁	a ₂	a ₁	d ₁	d ₂	H ₁		
2	1,2	8	15	2	4,4	6,4	14	11	6,5	M6	16,5	30	6	62	6	30	40	60	22	35	16	10	16	Z2350/16x10x	16
														79										32	
														97										50	
4,9	2,9	13	17	2	6,4	8,6	14	14	8,5	M10	18	33	7	71	8	50	50	65	30	45	25	16	20	Z2350/25x16x	20
														101										50	
														151										100	
12,5	7,7	22	27	3	10,6	10,6	16	18	10,5	M16	24	44	10	89	10	63	63	85	40	63	40	25	25	Z2350/40x25x	25
														114										50	
														164										100	

Z2351/...

Adapter
 Adapter
 Adaptateur

Mat.: 1.2343/44 + 2 HRC



SW ₁	l ₄	l ₃	k ₁	d ₃	d ₂	d₁	l₁	Nr./No.
9	5,5	13	7	18	M6	10	30	Z2351 / 10 x 30
14	6,5	18	10	27	M10	16	40	16 x 40
22	9	25	12	38	M16	25	50	25 x 50

06.07.1.0.00 / No. 0104785
 © by HASCO D-58505 Lüdenscheid
 Printed in Germany

Gedruckt auf chlorfrei gebleichtem Papier
 Printed on chlorine-free bleached paper
 Imprimé sur papier blanchi sans chlore

Änderungen vorbehalten
 Alterations reserved
 Sous réserve de modification